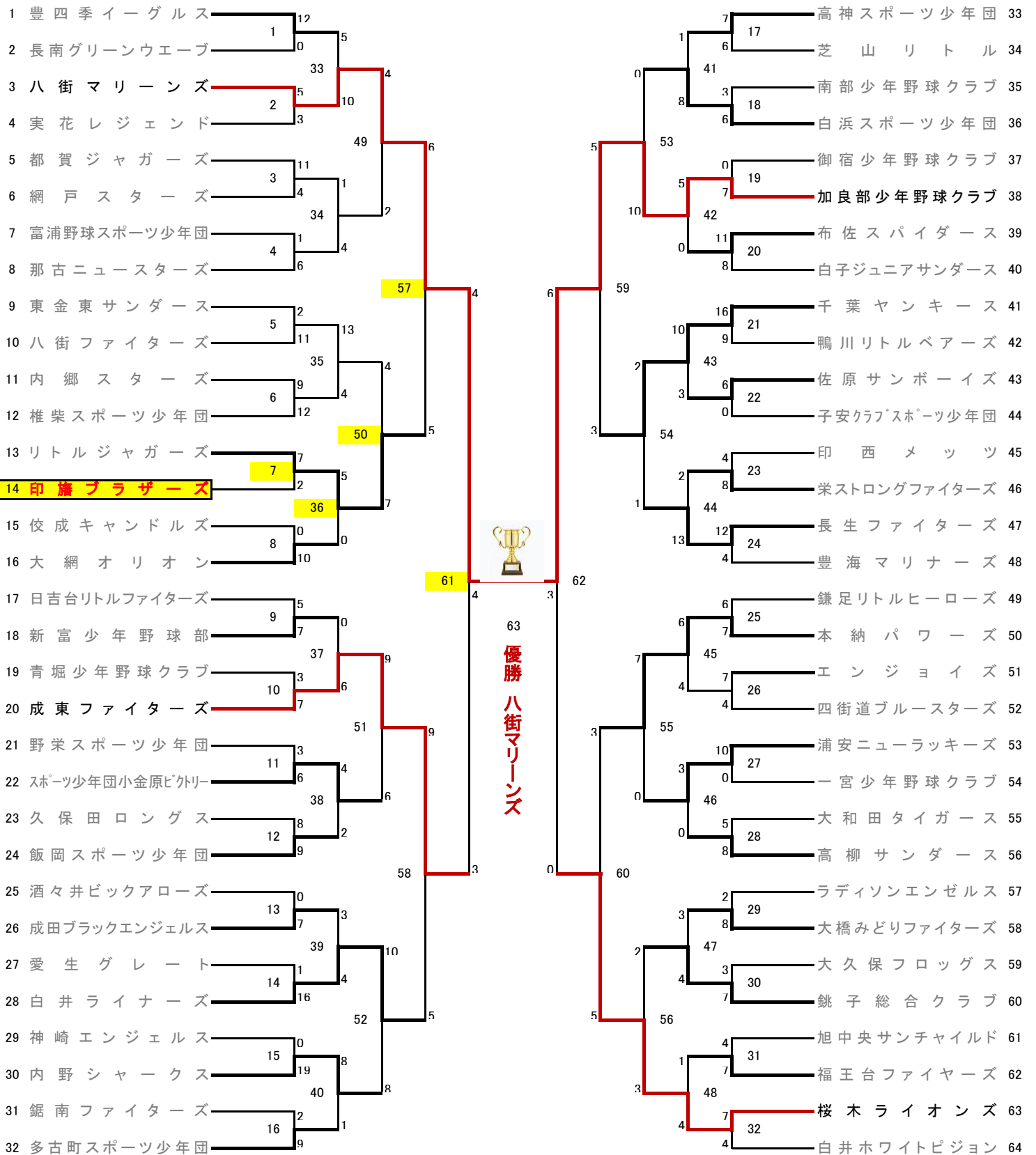


第34回 千葉県スポーツ少年団軟式野球交流大会 組合せ表



試合日時・会場			
記号	月日	時刻	会場
7	5月12日	15:00	桜木ライオンズGC面
36	-	-	-
50	-	-	-
57	-	-	-
61	-	-	-
62	-	-	-

審判担当予定		
記号	月日	内容
1	5月12日	13:00~ 1塁 : 3塁
-	-	-
-	-	-
-	-	-
-	-	-
-	-	-

第34回 千葉県スポーツ少年団軟式野球交流大会 組合せ表

40

41