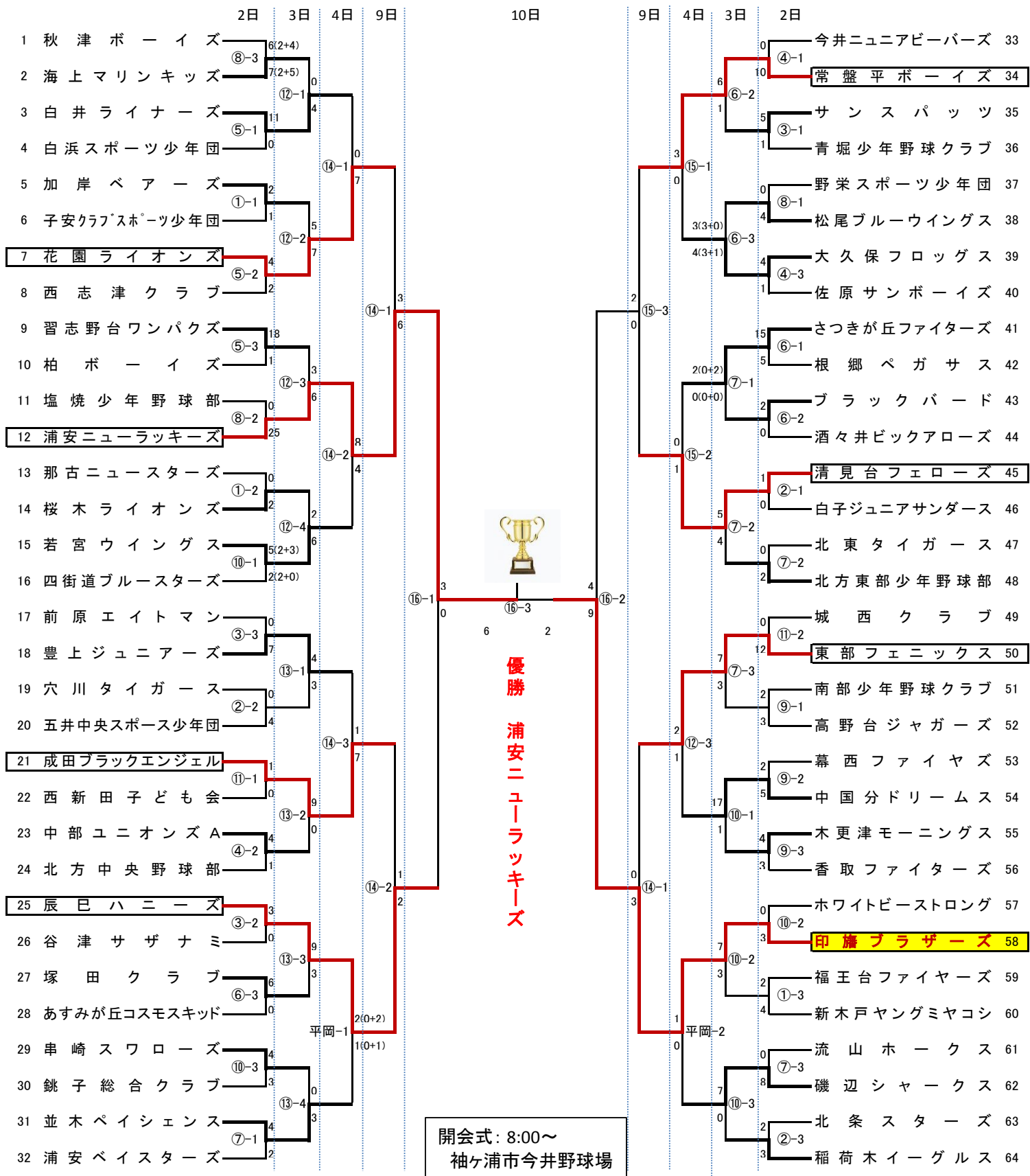


# 第29回 少年野球千葉県選手権(中央ろうきん旗争奪)大会



- 会場
- ①袖ヶ浦百目木野球場A面
  - ②袖ヶ浦百目木野球場B面
  - ③船橋高瀬球場A面
  - ④野田市営総合公園球場
  - ⑤坂田池球場
  - ⑥稲毛海浜公園野球場A面
  - ⑦稲毛海浜公園野球場B面
  - ⑧海上コミュニティー球場
  - ⑨旭スポーツの森運動公園

- ⑩印旛日医大グラウンド
- ⑪柏ビレッジ
- ⑫成田ナスバスタジアム
- ⑬船橋高瀬球場B面
- ⑭松尾公園球場
- ⑮塚崎運動公園
- ⑯袖ヶ浦市営今井野球場
- ⑰成東運動公園

印旛ブラザーズの試合予定日時と場所

記号	月日	時刻	会場
⑩	11月2日	13:00	印旛ブラザーズ球場
⑩	11月3日	9:00	印旛ブラザーズ球場
⑧	11月4日	14:00	平岡公園球場
⑮	11月9日	10:30	松尾公園球場
⑯	11月10日	10:45	袖ヶ浦市営今井球場
⑯	11月10日	13:00	袖ヶ浦市営今井球場